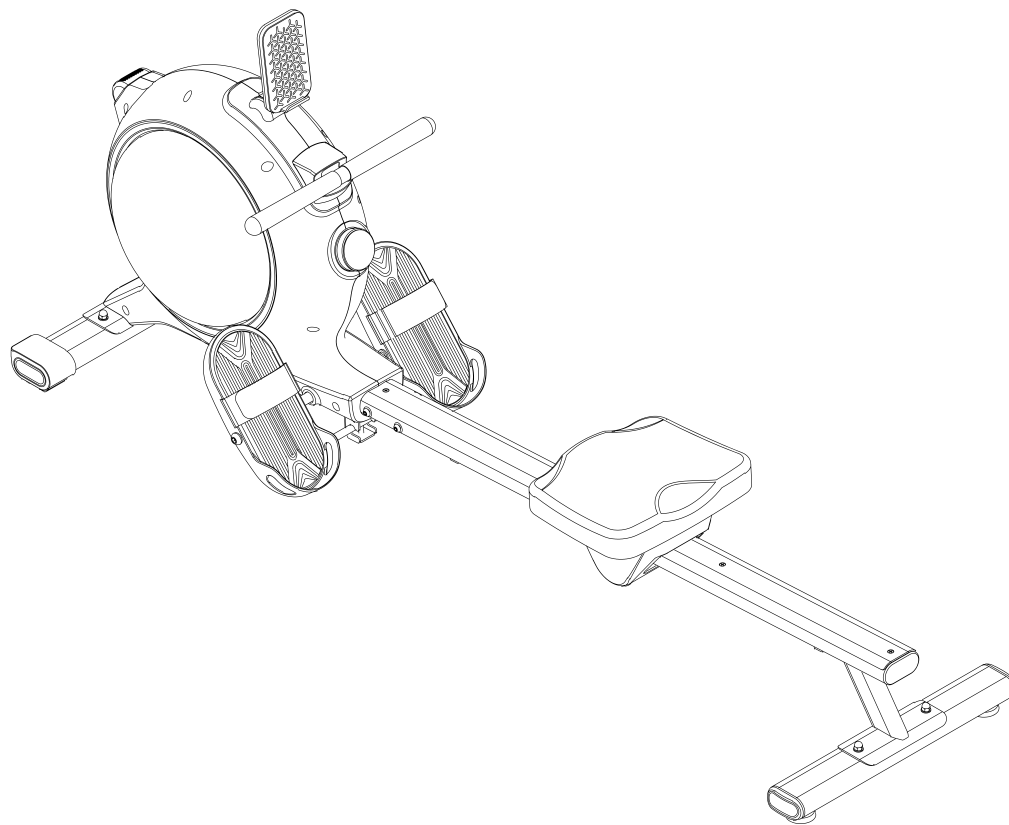


ГРЕБНОЙ ТРЕНАЖЕР GENAU RW 500 HYDRO

РУКОВОДСТВО ПОЛЬЗОВАТЕЛЯ



БЛАГОДАРИМ ВАС ЗА ПОКУПКУ!

Благодарим Вас за приобретение гребного тренажера Genau RW 500 Hydro. Пожалуйста, используйте оборудование правильно, чтобы обеспечить вашу безопасность и здоровье. Перед началом использования внимательно ознакомьтесь с приведенной ниже информацией.

Пожалуйста, прочитайте это руководство перед сборкой и использованием тренажера.

В целях соблюдения принципа постоянного развития продукт может обновляться при необходимости без предварительного уведомления.

Если руководство не соответствует продукту, приоритет имеет фактический продукт.

ИНСТРУКЦИИ ПО ТЕХНИКЕ БЕЗОПАСНОСТИ

Внимание!

Чтобы обеспечить вашу безопасность и избежать травм, внимательно прочитайте данное руководство перед использованием изделия и соблюдайте следующие меры предосторожности.

Примечание: Хотя устройство разработано с учётом требований безопасности, важно строго следовать этим указаниям. Производитель не несёт ответственности за последствия неправильной эксплуатации.

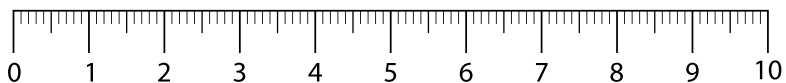
- Данный гребной тренажёр предназначен только для использования в помещении. Устанавливайте его на ровную и устойчивую поверхность.
- Не размещайте на тренажёре посторонние предметы.
- Если шнур питания повреждён, его должен заменить квалифицированный специалист сервисного центра производителя.
- Если тренажёр не используется длительное время, отключайте питание.
- Устройство не предназначено для детей и людей с ограниченными возможностями без присмотра.
- Не используйте тренажёр при плохом самочувствии — это может привести к травме.
- Не устанавливайте тренажёр во влажных или пыльных помещениях. Избыточная влажность и статическое электричество могут повредить электронную консоль.
- Используйте только оригинальные комплектующие. Замена деталей без разрешения запрещена.
- Не ставьте тренажёр рядом с нагревательными приборами или горячими поверхностями.
- Не пытайтесь самостоятельно разбирать устройство — это может привести к повреждению и травме.
- Перед тренировкой убедитесь, что одежда и обувь надеты правильно, и избегайте свободных элементов, которые могут зацепиться за движущиеся части.
- Если во время использования вы чувствуете дискомфорт, остановитесь и обратитесь к врачу.
- Используйте только исправные розетки и штекеры. Если вилка не подходит к розетке, не пытайтесь вставить её силой — обратитесь к электрику.
- Тренажёр предназначен только для домашнего

использования и не должен применяться в медицинских или коммерческих целях.

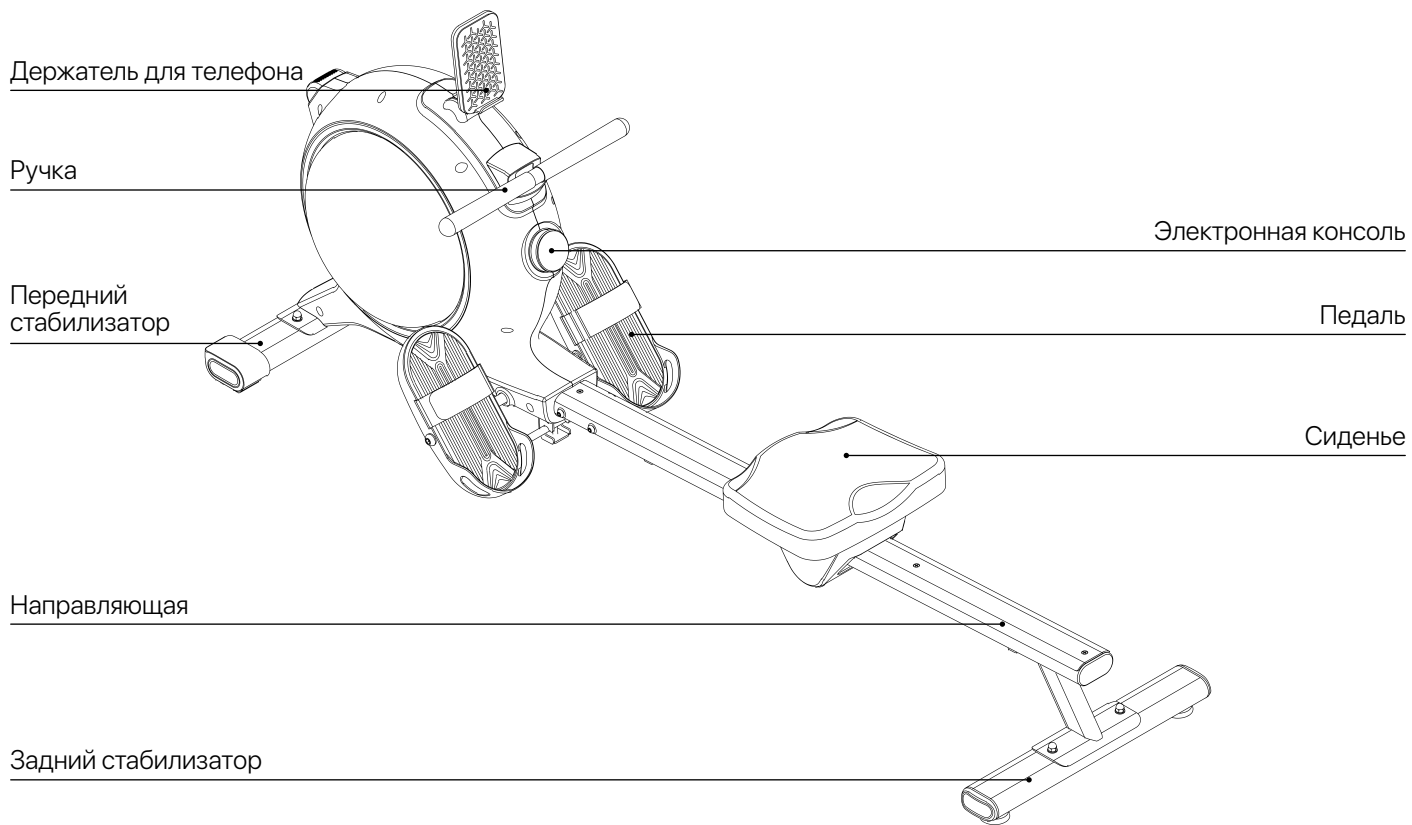
- Не используйте устройство, если корпус треснул или имеются оголённые части.
- Не используйте тренажёр в состоянии усталости или недомогания.
- Не допускайте попадания влаги, игл или мусора в разъем питания.
- Не прикасайтесь к вилке влажными руками — это может вызвать короткое замыкание или удар током.
- Отключайте питание после использования.
- Уровень защиты устройства — НС. При сомнениях в заземлении прибора обратитесь к квалифицированному электрику.

Таблица идентификации крепежа

Эта таблица предоставлена для облегчения идентификации крепежа, используемого в процессе сборки. Используйте шкалу для проверки длины болтов и винтов.



ОПИСАНИЕ КОМПОНЕНТОВ ИЗДЕЛИЯ



СПИСОК УПАКОВКИ

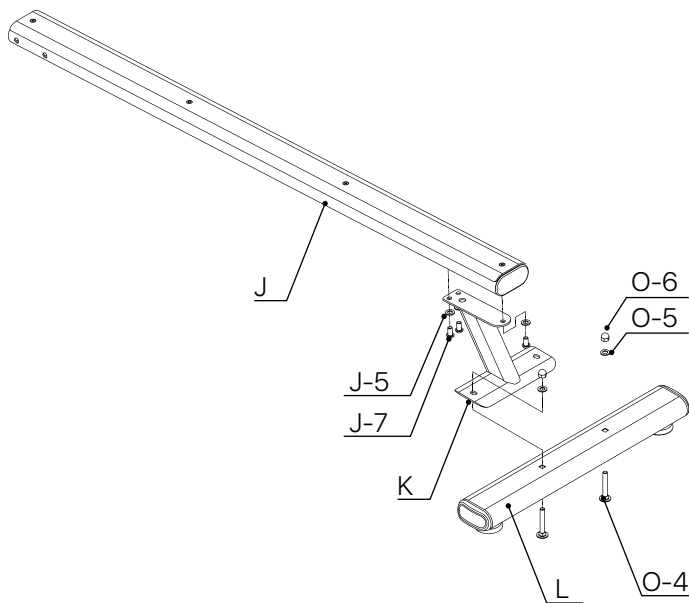
No	Наименование	Единицы	Кол-во
1	Основная рама	шт	1
2	Направляющая	шт	1
3	Сиденье	шт	1
4	Передний стабилизатор	шт	1
5	Задний стабилизатор	шт	1
6	Комплект задней опоры	шт	1
7	Левая педаль	шт	1
8	Правая педаль	шт	1
9	Крепёжный стержень педалей	шт	1
10	Водяной насос	шт	1
11	Набор инструментов	шт	1
12	Преобразователь (адаптер)	компл	1
13	Ограничительная заглушка	шт	1
14	Руководство пользователя	шт	1

КОМПЛЕКТ ИНСТРУМЕНТОВ

No	Наименование	Единицы	Кол-во
1	Шестигранный ключ 5 мм	шт	1
2	Шестигранный ключ 8 мм	шт	1
3	Гаечный ключ	шт	1
4	Болт с квадратным подголовком М8	шт	4
5	Плоская шайба ф8	шт	4
6	Гайка М8	шт	4
7	Винт с внутренним шестигранником М8×Т4	шт	1
8	Винт с цилиндрической головкой М8×25	шт	1
9	Винт с цилиндрической головкой М12×160	шт	2
10	Таблетка для очистки воды	шт	1

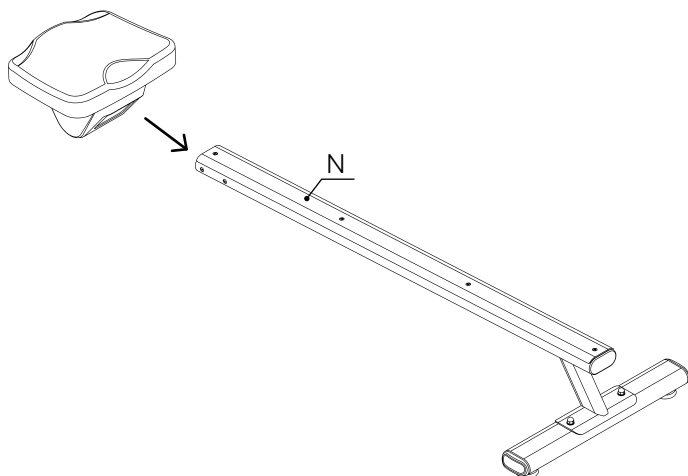
СБОРКА

При сборке все винты сначала устанавливаются свободно, а окончательная затяжка выполняется после полной сборки тренажёра.



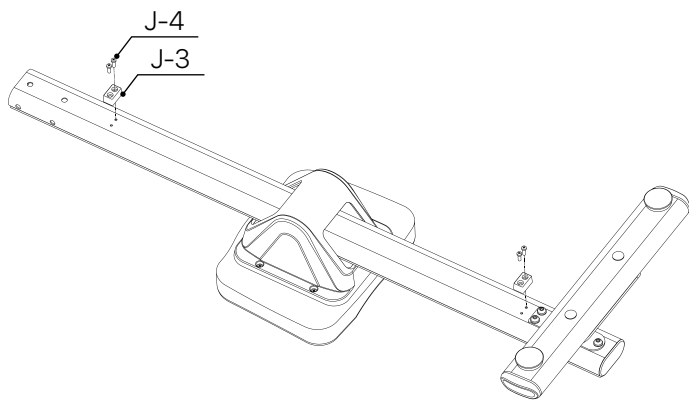
ШАГ 1

- Достаньте направляющую J, задний стабилизатор L и комплект задней опоры K из упаковки, а также возьмите гаечный ключ O-3, шестигранный ключ 5 мм O-1, гайку O-6, шайбу O-5 и болт с квадратным подголовком O-4 из набора инструментов.
- Как показано на рисунке: сначала ослабьте предварительно установленные винты J-7, J-6, J-5 и J-4 на направляющей J, затем установите комплект задней опоры K# через ослабленные винты J-7, J-6, J-5, J-4 и соедините его с направляющей J.
- После предварительной фиксации винтов используйте L-образный шестигранный ключ O-1 для затяжки.
- Затем присоедините задний стабилизатор L, используя болт O-4, шайбу O-5 и гайку O-6.
- После лёгкой фиксации всех винтов затяните их окончательно с помощью гаечного ключа O-3.



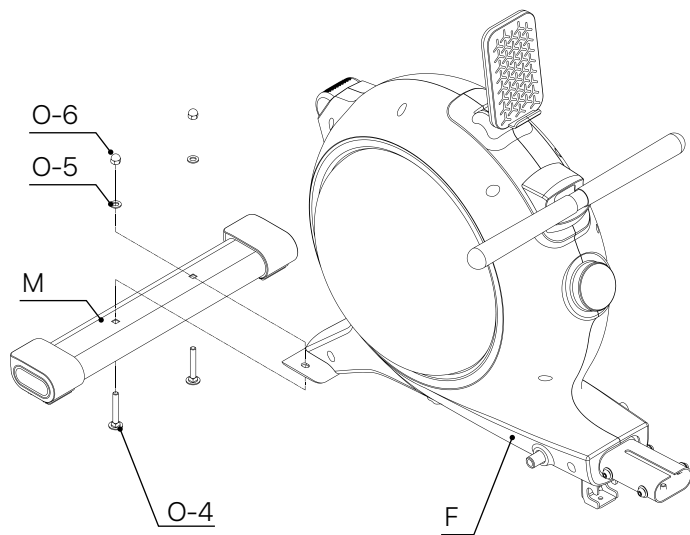
ШАГ 2

- Достаньте сиденье N.
- Как показано на рисунке, установите сиденье на направляющую и закрепите его.



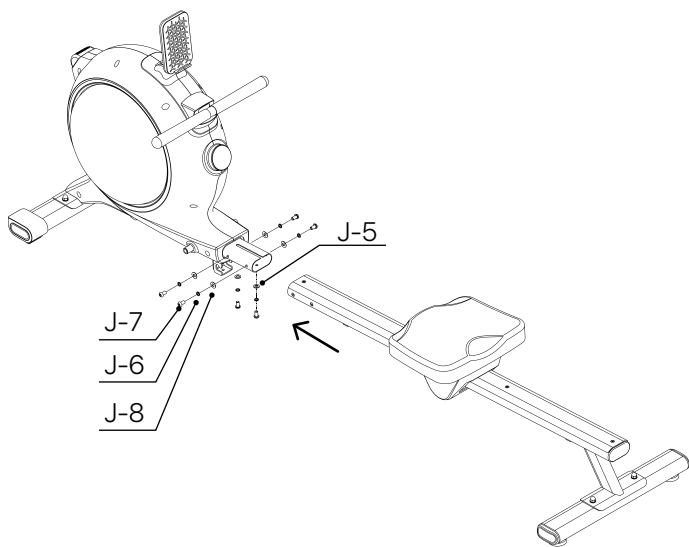
ШАГ 3

- Достаньте ограничительную заглушку J-3 из упаковки.
- Как показано на рисунке: используйте шестигранный ключ 5 мм О-1, чтобы закрепить ограничительную заглушку J-3 на задней части трубы направляющей
- и зафиксируйте её винтом J-4.



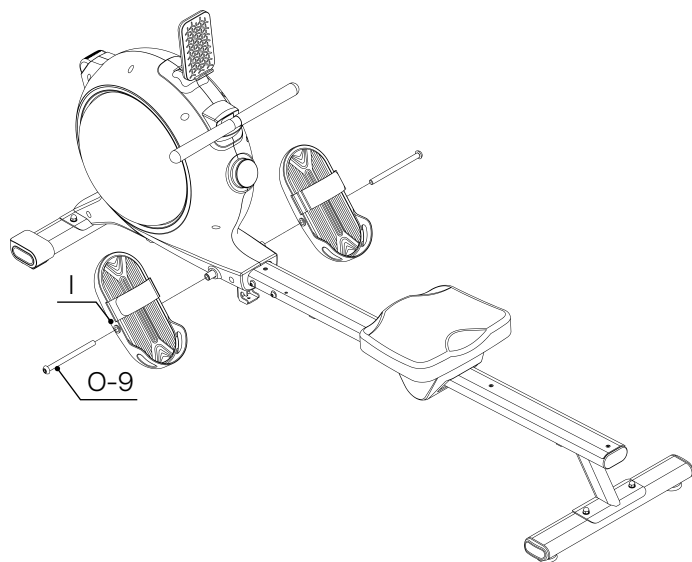
ШАГ 4

- Достаньте передний стабилизатор М и комплект рамы F из упаковки.
- Как показано на рисунке: соедините передний стабилизатор М с рамой F, используя гайку O-6, шайбу O-5 и болт с квадратным подголовком O-4, затем закрепите соединение с помощью гаечного ключа O-3.



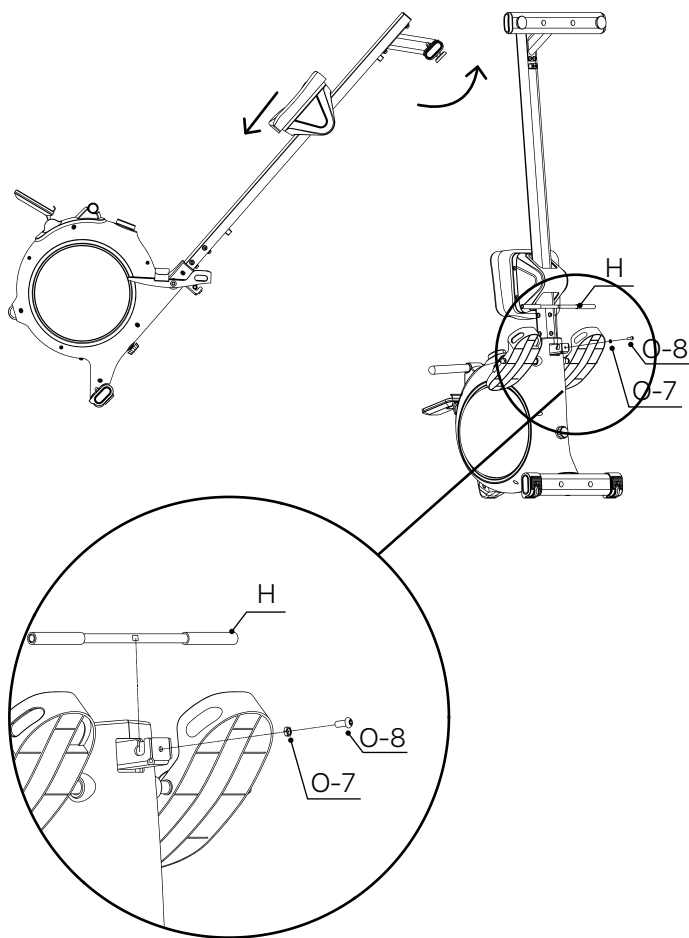
ШАГ 5

- Ослабьте предварительно установленные винты J-5, J-6, J-7, J-8 на комплекте рамы.
- Вставьте собранную направляющую в соединительную трубу рамы в направлении, указанном стрелкой.
- Используйте ослабленные винты J-5, J-6, J-7, J-8, чтобы временно зафиксировать две детали, затем затяните их с помощью шестигранного ключа O-1.



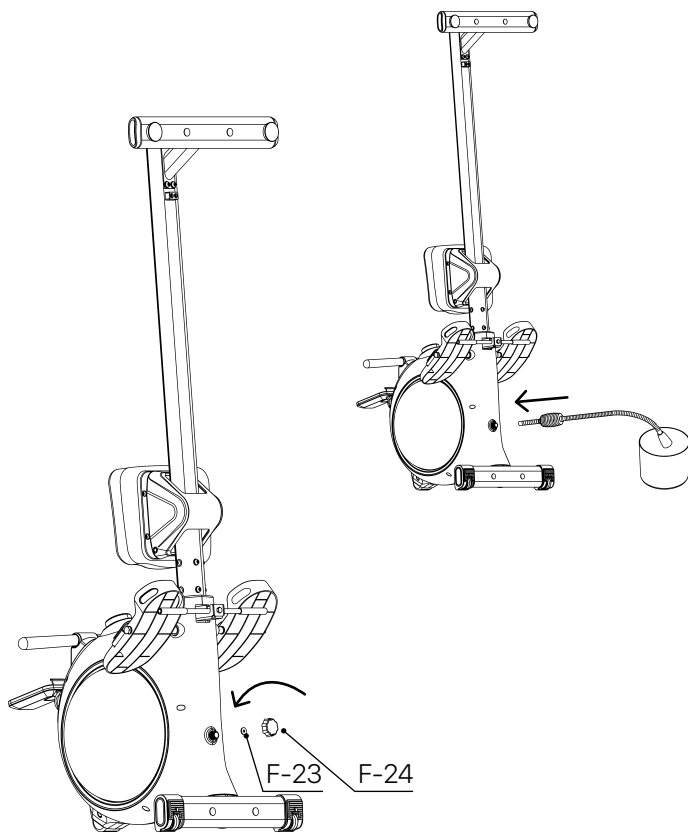
ШАГ 6

- Достаньте левую педаль I и правую педаль I-1 из упаковки.
- Установите педали на ось педального вала рамы, используя винт с внутренним шестигранником O-9, и окончательно затяните винт шестигранным ключом 8 мм O-2.



ШАГ 7

- Возьмитесь за задний стабилизатор и сложите тренажёр в направлении, указанном стрелкой на рисунке.
- Обратите внимание: во время складывания, если сиденье не находится в положении ограничительной заглушки, оно может соскользнуть вниз под собственным весом.
- Предварительно установите гайку O-7 на винт с внутренним шестигранником O-8.
- Совместите среднюю часть фиксирующего стержня педалей H с отверстием в металлической пластине и вставьте её в крепёжное место.
- Используйте шестигранный ключ O-1, чтобы затянуть винт O-8, а затем с помощью гаечного ключа O-3 окончательно затяните гайку O-7 к металлической пластине.



ЗАЛИВКА ВОДЫ

- Поверните сливную пробку F-24 и водонепроницаемое уплотнительное кольцо F-23 против часовой стрелки (как показано на рисунке), чтобы ослабить их.
- Вставьте насос для забора воды в тройник трубы в направлении, указанном стрелкой на рисунке.
- Другой конец шланга поместите в ведро и, нажимая на воздушный мешок, залейте воду в бак.
- Объем воды — около 3,5 литров (не превышайте метку максимального уровня воды, указанную на баке).
- Рекомендуется использовать чистую воду.
- Положите таблетку для очистки воды в тройник, затем поверните сливную пробку F-24 и уплотнительное кольцо F-23 по часовой стрелке, чтобы плотно закрыть бак.
- Установите устройство горизонтально, подключите адаптер из комплекта к источнику питания — и тренажёр готов к работе.

Внимание!

Не заливайте воду выше максимальной отметки уровня. В противном случае возможна утечка воды, что может повредить оборудование и сократить срок его службы.

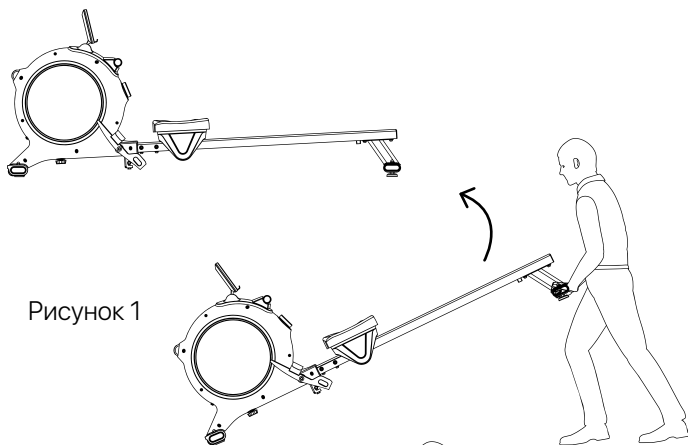


Рисунок 1

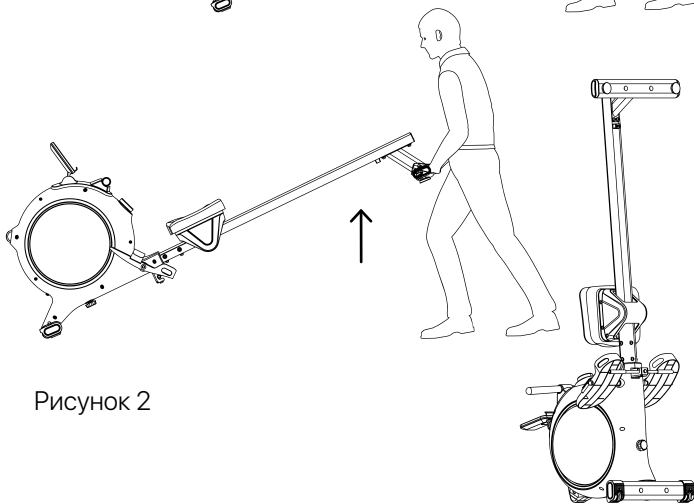


Рисунок 2

ПЕРЕМЕЩЕНИЕ

Вы можете перемещать или складывать тренажёр, как показано на рисунках 1 и 2, когда устройство не используется.

ЭКСПЛУАТАЦИЯ

ОПИСАНИЕ ОСНОВНОГО ДИСПЛЕЯ

Программа	Окно отображения	Краткое описание
Полный дисплей (Full display)		<ul style="list-style-type: none">• 24 индикаторных огня по внешнему кругу.• Отображение TEMPO: частота гребков (единица: spm).• Отображение LEVEL: уровень сопротивления (1–32).• Отображение данных тренировки: частота гребков, темп на 500 м, скорость, время, дистанция и калории.• Индикация подключения по Bluetooth.
Режим карусели (Carousel mode)		<ul style="list-style-type: none">• Интервал смены данных: 3 секунды.• Малое окно отображает: TEMPO и LEVEL.• Основное окно показывает: частоту гребков, темп на 500 м, скорость, время, дистанцию и калории.• Индикатор Bluetooth показывает статус соединения (горит при подключении, гаснет при отключении).• Индикаторы внешнего круга загораются во время тренировки.
Режим блокировки (Lock mode)		<ul style="list-style-type: none">• Краткое нажатие на ручку (кнопку) — для переключения режимов отображения и фиксации нужного параметра.• Можно зафиксировать данные в основном окне: частоту гребков, темп на 500 м, скорость, время, дистанцию и калории.• Также можно зафиксировать данные в малом окне: TEMPO и LEVEL.• Индикаторы внешнего круга активны во время тренировки.

ОСНОВНЫЕ ИНСТРУКЦИИ ПО УПРАВЛЕНИЮ

Программа	Экран	Краткое описание
Пробуждение экрана из спящего режима		<ul style="list-style-type: none">• В спящем режиме экран выключен.• Для пробуждения экрана нажмите на ручку (регулятор) или начните тренировку.
Нажатие на ручку (регулятор)		<ul style="list-style-type: none">• Экран автоматически переходит в спящий режим, если в течение 3 минут не выполняется ни одно действие.• В спящем режиме нажмите ручку кратко, чтобы включить экран.• При работе нажмите ручку, чтобы войти в режим тренировки.• Во время тренировки краткое нажатие позволяет переключать режимы отображения.• Нажмите и удерживайте ручку 2 секунды, чтобы сбросить данные и перейти в режим ожидания.• При нажатии раздаётся звуковой сигнал (пик).
Поворот ручки (регулятора)		<ul style="list-style-type: none">• Поверните по часовой стрелке — чтобы увеличить уровень сопротивления.• Поверните против часовой стрелки — чтобы уменьшить уровень сопротивления.• При изменении сопротивления звучит короткий звуковой сигнал.

- Когда питание включено, звучит один звуковой сигнал (BUZZER), и дисплей на регуляторе загорается, переходя в состояние ГОТОВНОСТИ (READY) (см. рис. 1).
- После включения уровень сопротивления автоматически сбрасывается на уровень 1.
- Если в течение 3 минут не выполняются никакие действия, экран автоматически выключается и переходит в режим ожидания (см. рис. 2).



Рис. 1

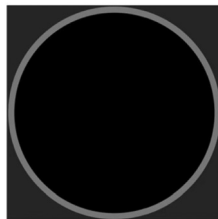


Рис. 2

- Когда устройство находится в состоянии READY (готовности), краткое нажатие на ручку или начало гребков активирует экран и переводит его в режим тренировки.
- В малом окне дисплея отображаются данные в режиме «карусели»: частота гребков (TEMPO) и уровень сопротивления (LEVEL), при этом информация обновляется каждые 3 секунды (см. рис. 3 и рис. 4).



Рис. 3



Рис. 4

- Данные в основном окне дисплея отображаются поочередно в автоматическом режиме.
- Иконка "SCAN" загорается, а информация — скорость (speed), время (time), дистанция (distance), калории (calories), SPLIT / 500 м — сменяются каждые 3 секунды (см. рис. 5–10).



Рис. 5



Рис. 6



Рис. 7



Рис. 8



Рис. 9



Рис. 10

- Режим отображения можно зафиксировать коротким нажатием на ручку (регулятор).
- Когда дисплей заблокирован, иконка "SCAN" не отображается.
- В режиме блокировки (Lock mode) можно просматривать следующие данные: скорость (speed), время (time), дистанцию (distance), калории (calories), SPLIT или 500 м (см. рис. 11–16).



Рис. 11



Рис. 12



Рис. 13



Рис. 14



Рис. 15



Рис. 16

ОПИСАНИЕ ОТОБРАЖЕНИЯ ДАННЫХ

Программа	Окно дисплея	Описание данных
Частота гребков	TEMPO	0 ~ 999. Отображает частоту гребков в реальном времени.
Уровень сопротивления	LEVEL	1 ~ 32. Чем выше уровень, тем больше сопротивление.
Количество гребков	SPLIT	0 ~ 9999. Количество гребков в реальном времени.





Программа	Окно дисплея	Описание данных
Темп на 500 м		00:00 ~ 99:59.
Режим SCAN		Отображение: данные показываются поочерёдно. Не отображается: данные зафиксированы.
Скорость		0.0 ~ 999.9 км/ч.
Время		00:00 ~ 99:59. В режиме ожидания: нажмите на ручку или начните движение, чтобы запустить отсчёт; таймер остановится через 4 секунды после прекращения движения.
Дистанция		0.0 ~ 999.9 км. В зависимости от силы гребков: 1.6 м/гребок.
Калории		0.0 ~ 999.9 ккал. Пропорционально уровню сопротивления: Уровень 1 = 33 ккал/км; уровень 32 = 73 ккал/км.
Bluetooth		Отображается: Bluetooth подключён. Не отображается: Bluetooth не подключён.

ТАБЛИЦА ОШИБОК И СПОСОБЫ УСТРАНЕНИЯ

Код ошибки	Описание	Причина	Решение
E01	Ошибка E01, зуммер подаёт 9 звуковых сигналов	Консоль не обнаруживает потенциал редуктора	<p>1. Проверьте, есть ли сигнал потенциала редуктора (при необходимости замените редуктор).</p> <p>2. Проверьте целостность жгута проводов (при необходимости замените жгут).</p>
E02	Ошибка E02, зуммер подаёт 9 звуковых сигналов	Консоль обнаруживает, что значение потенциала редуктора превышает установленный диапазон	<p>1. Проверьте сигнал потенциала редуктора (при необходимости замените редуктор).</p>
E03	Ошибка E03, зуммер подаёт 9 звуковых сигналов	В течение заданного времени (30 секунд) консоль не обнаруживает заданное значение потенциала редуктора	<p>1. Проверьте сигнал потенциала редуктора (при необходимости замените редуктор).</p> <p>2. Выключите и снова включите устройство, затем проверьте, работает ли редуктор нормально (нет ли механических препятствий или заклинивания); при необходимости замените редуктор.</p>

УХОД, ХРАНЕНИЕ И ТЕХНИЧЕСКОЕ ОБСЛУЖИВАНИЕ

ОЧИСТКА

- Регулярная и тщательная очистка продлит срок службы гребного тренажёра.
- Регулярно удаляйте пыль, чтобы поддерживать устройство в чистоте.
- Убедитесь, что обувь чистая, и избегайте попадания посторонних предметов в механизм тренажёра.

ТЕХНИЧЕСКОЕ ОБСЛУЖИВАНИЕ

- Немедленно заменяйте изношенные или повреждённые детали.
- Не используйте устройство до тех пор, пока неисправные элементы не будут заменены.
- Особое внимание уделяйте наиболее подверженным износу компонентам.

УХОД ЗА ВОДОЙ

- Для обеспечения чистоты и прозрачности воды в баке используйте таблетки для очистки воды, входящие в комплект. Таблетка предотвращает образование водорослей и неприятного запаха. Одна таблетка действует в среднем от 1 до 3 месяцев (уточните срок действия на упаковке). При помутнении воды, появлении осадка или изменении запаха — воду необходимо заменить.

При замене воды:

- Полностью слейте старую воду через сливное отверстие.
- Промойте бак чистой водой.
- Наполните его снова (примерно 3,5 литра) и добавьте новую таблетку.

Своевременная замена воды (каждые 2–3 месяца) поможет сохранить чистоту бака и продлит срок службы устройства.

ГАРАНТИЯ

Компания Genau гарантирует высокое качество и надежность своей продукции. Мы стремимся предлагать только лучшее, поэтому на всё наше оборудование предоставляется гарантия.

Примечание: Если вы не нашли в коробке гарантийный лист, просим Вас связаться с сервисом.

УСЛОВИЯ ГАРАНТИИ

1. Гарантийный срок начинается с даты продажи товара.
2. Гарантия распространяется на дефекты, вызванные заводским браком или недостатками материалов.
3. Гарантийное обслуживание производится в авторизованных сервисных центрах.
4. В случае поломки товара в течение гарантийного срока, покупатель должен предоставить данный гарантийный лист и товар в полном комплекте в сервисный центр для диагностики и ремонта.
5. Ремонт или замена товара производится бесплатно в случае подтверждения гарантийного случая.
6. Гарантия не распространяется на следующие случаи:
 - Механические повреждения, вызванные неправиль-

Внимание!

Найдите в коробке официальный гарантийный бланк на листе А4 и не выбрасывайте его на протяжении всего срока использования оборудования.

- ной эксплуатацией или транспортировкой;
- Повреждения, вызванные воздействием жидкости, огня, химических веществ и других внешних факторов;
- Поломки, вызванные несоблюдением инструкций по эксплуатации;
- Самостоятельное несогласованное с Сервисом вмешательство в конструкцию или ремонт неавторизованными лицами;
- Гарантия не распространяется на расходные материалы и комплектующие с ограниченным сроком службы (ремни, батареи и т.п.).

Обработка заявки по гарантии

Для получения гарантийного обслуживания покупатель должен обратиться к продавцу (место покупки оборудования).

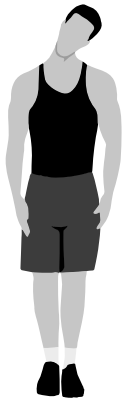
РАЗМИНКА И УПРАЖНЕНИЯ НА РАССЛАБЛЕНИЕ

Успешная программа тренировок состоит из трёх частей: разминка, аэробные упражнения и упражнения на расслабление.

Разминка — это важнейшая часть тренировки, и её необходимо выполнять перед каждым занятием.

Разминка помогает разогреть тело, растянуть мышцы

и подготовить организм к более интенсивным нагрузкам. Повторение упражнений на разминку после тренировки помогает снять мышечное напряжение и облегчить боль. Рекомендуется выполнять подходящие упражнения на разминку и расслабление, как показано ниже:



Круговые движения головы

Сначала потяните голову к правому плечу, вытяните шею и поверните голову один раз по часовой стрелке и один раз против часовой стрелки; Потяните голову к левому плечу и сделайте один поворот против часовой стрелки. Повторите.



Упражнение с поднятием плеч

Поднимите левое плечо и сделайте 5 вращений назад; затем поднимите правое плечо и сделайте 5 вращений назад, по очереди.



Движение для растяжки

Поднимите руки над головой, затем возьмите правое запястье левой рукой и тянитесь вверх, пока не почувствуете, что правое запястье полностью вытянуто, задержитесь на 5 секунд, прежде чем переключиться на правую руку.



Упражнение на растяжку четырехглавой мышцы

Держась правой рукой за стену, чтобы сохранить равновесие, левой рукой отведите левую ногу назад, удерживая пятку левой ноги как можно ближе к бедру, в течение 15 секунд, а затем повторите с другой ногой.



Растяжка внутренней части бедра

Сидя на земле, поставьте ступни и ступни ног вместе, обхватите их обеими руками и подтяните их, чтобы поставить как можно ближе к телу. Медленно надавите на пятки обеих ног и удерживайте это положение в течение 15 секунд.



Касание пальцев ног

Медленно наклонитесь вперед, расслабьте спину и плечи, потянитесь к пальцам ног. Наклонитесь как можно ниже и удерживайте положение до 15 секунд.



Растяжение сухожилий стопы

Сядьте, выпрямите правую ногу, согните левую, возьмитесь левой рукой за лодыжку и подтолкните ее внутрь, чтобы левая ступня была как можно ближе к туловищу, а подошва стопы - к внутренней стороне правого бедра. Затем надавите на корпус, вытяните левую и правую руки вперед, чтобы коснуться носка, чем сильнее давление, тем лучше. Задержитесь в этом положении на 15 секунд и переключитесь на левую ногу.



Растяжка икр

Опираясь на стену обеими руками, наклоните туловище под углом 45 градусов к земле и поочередно отводите левую и правую ноги назад, выполняя движения при ходьбе.

ТЕХНИЧЕСКИЕ ПАРАМЕТРЫ

Вес маховика	6 кг
Максимальный вес пользователя	160 кг
Размеры в рабочем виде	1820×520×780 мм
Питание	сеть 220 В